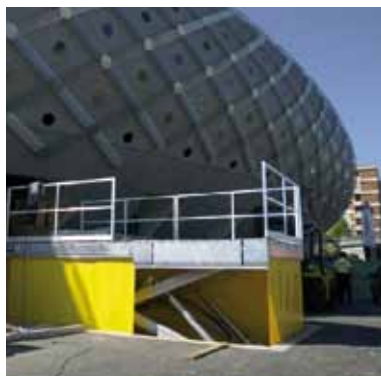


Tables Elévatrices





BOLZONI AURAMO, une marque synonyme de spécialiste en équipements pour la manutention des «produits forestiers», offre toute son expérience en tant que leader sur le marché des équipements pour tous les besoins en manutention: balles de papier, emballages carton, produits «bruns et blanc», boissons, matériaux de construction.

BOLZONI AURAMO est l'un des principaux fournisseurs, au niveau mondial, en équipements «de première monte» pour les plus grands fabricants de chariots élévateurs.

**BOLZONI AURAMO EST UNE
MARQUE DU GROUPE BOLZONI**



**BOLZONI EST UN ACTEUR PRINCIPAL,
AU NIVEAU MONDIAL, DANS LE DOMAINE
DES EQUIPEMENTS POUR CHARIOTS
ELEVATEURS, FOURCHES ET TABLES
ELEVATRICES, ET PROPOSE L'UNE DES
GAMMES LA PLUS LARGE DU MARCHÉ.**

**WE ARE BOLZONI,
THE MATERIAL HANDLING GROUP**

Une présence mondiale

Le groupe BOLZONI, fort de ses 6 sites de production - situés en Italie, en Allemagne, en Finlande, en Amérique et en Chine - est mondialement présent et couvre tous les continents. Ceci, grâce à 20 succursales directes (comptant 900 employés) et un réseau de revendeurs indépendants.

Fabricant de tables élévatrices

Bolzon Auramo est également l'un des leaders mondiaux dans la fabrication de tables élévatrices à ciseaux.

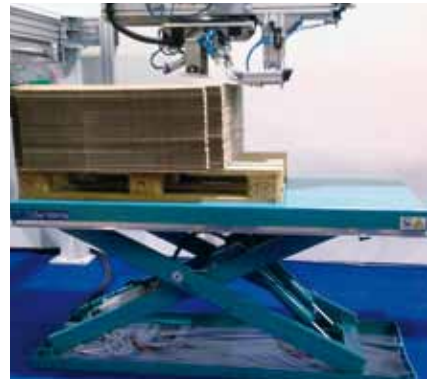
Une large gamme de modèles et de capacités pour de nombreuses applications et besoins spécifiques: utilisation en chaînes de production, chargement de véhicules, postes de travail dans des lignes automatisées et applications lourdes.

Production

Les tables élévatrices sont fabriquées exclusivement dans notre usine de Podenzano (Piacenza, Italie) dans un département dédié de 5.000 m².

Grâce à des composants de grande qualité, aux techniques de production modernes et aux contrôles de qualité drastiques, les tables élévatrices Bolzon Auramo offrent la qualité, la fiabilité et une durée de vie supérieures et cela dans le but d'assurer une sécurité optimale pour les opérateurs.





01 Tables élévatrices à simple pantographe

Modèles 1E.....	page 10
Modèles 1E - T.....	page 11
Modèles A8.C.....	page 12
Modèles A8.U / A8.E.....	page 13
Modèles 1A.....	page 14
Modèles 1A - Applications Spéciales.....	page 15

02 Tables élévatrices à doubles pantographes

Modèles 2E / 2A.....	page 16
----------------------	---------

03 Tables élévatrices de quai

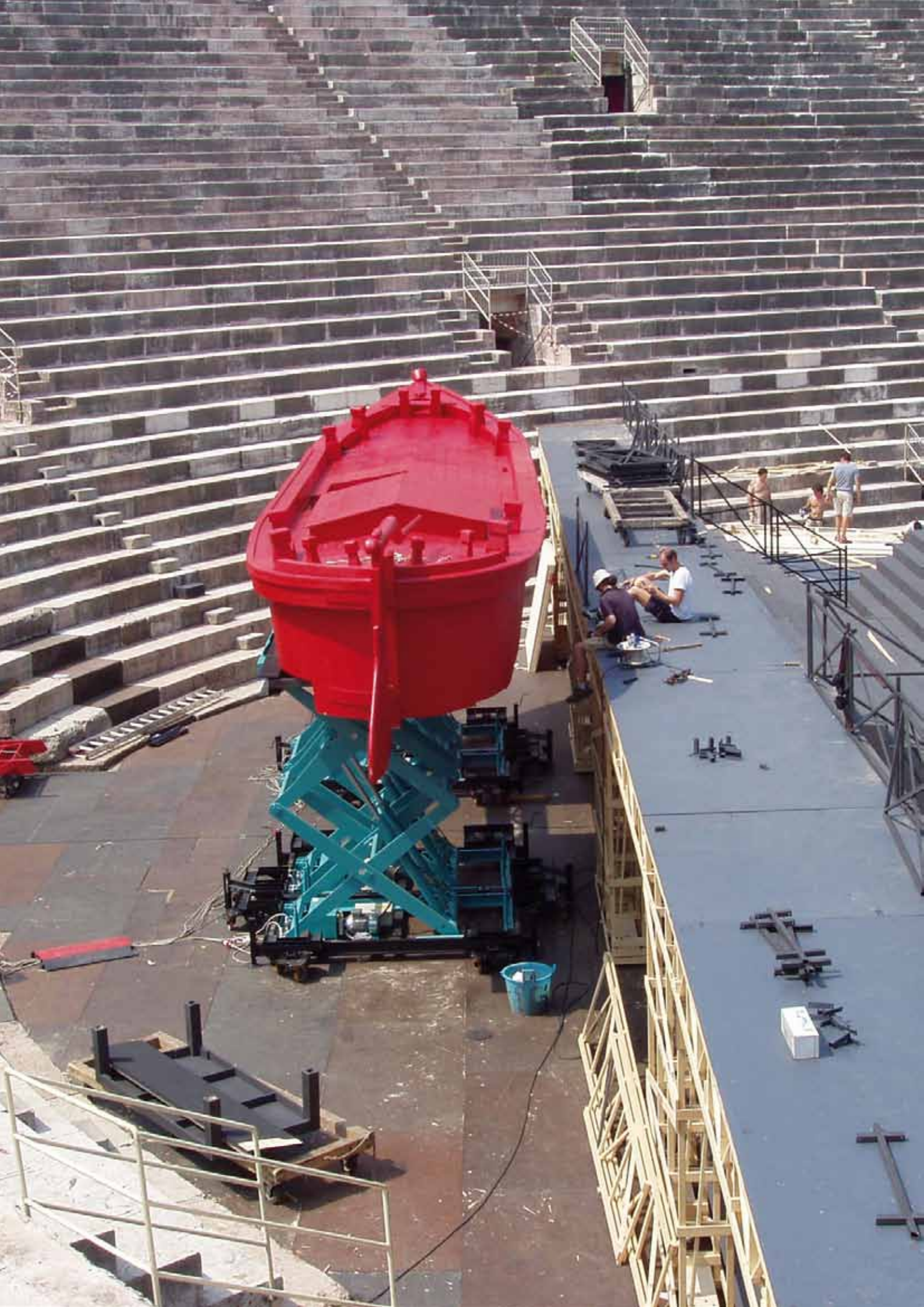
Modèles 1S / 1T.....	page 17
----------------------	---------

04 Tables élévatrices en «tandem»

Modèles 5E / 5A.....	page 18
----------------------	---------

05 Options

.....	page 19
-------	---------



Qu'est-ce qu'une table élévatrice?

Les tables élévatoires sont utilisées pour lever et abaisser des charges à différentes hauteurs de travail, et ceci afin de permettre aux opérateurs d'évoluer avec le maximum de sécurité possible. Les principaux éléments qui les composent sont: le plateau supérieur, le châssis inférieur, le système à ciseaux actionné par un ou plusieurs vérins.

Les tables élévatoires à ciseaux sont devenues un équipement couramment utilisé dans de nombreuses industries.

Dans bien des cas, ce produit représente la meilleure solution pour la manutention manuelle des charges, dans le respect total des normes européennes et également dans le but d'améliorer le fonctionnement, les coûts, la sécurité et la santé des opérateurs au travail.

Champs d'applications

- Poste de travail ergonomique
- Alimentation machines de production (bois, plastique, verre, acier, céramique)
- Systèmes d'emballage et transport
- Aménagement de quais
- Chargement / déchargement de palettes "type aéronautique"
- Connection entre différents niveaux etc...

Comment bien choisir une table élévatrice

Pour choisir correctement une table élévatrice, il est nécessaire de connaître, avec exactitude, le type d'utilisation auquel elle sera destinée.

Caractéristiques de la table élévatrice

- Capacité
- Plateau supérieur (A x B)
- Course utile (E)
- Hauteur fermée (H)
- Centrale électro-hydraulique interne ou externe
- Nombre de cycles/heure
- Nombre de postes/jour
- Temps de montée
- Précision de positionnement

Charge

- Poids
- Dimensions
- Distribution de la charge sur le plateau
- Type de travail

Installation

- En fosse
- A l'extérieur
- A l'intérieur
- Risque d'explosion / zone ATEX
- Humidité / chaud / froid
- Substances organiques / chimiques

Large gamme d'options disponibles afin de répondre aux exigences de sécurité.

Fosse

Si la table élévatrice est positionnée dans une fosse, il est nécessaire de prévoir des travaux de construction adéquats.

Le plan de fosse "de base" représente la mise en fosse d'une table élévatrice standard, sans accessoires ni options. Pour un plan de fosse en adéquation au matériel proposé, veuillez consulter Bolzoni Auramo.

A = Longueur du plateau de la table élévatrice
B = Largeur du plateau de la table élévatrice
E = Course utile de la table élévatrice
H = Encombrement de la table élévatrice

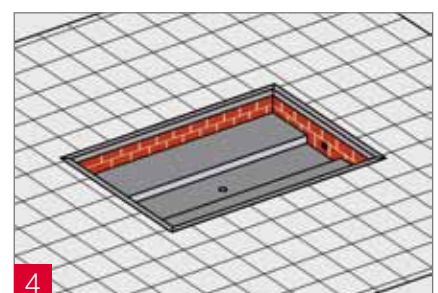
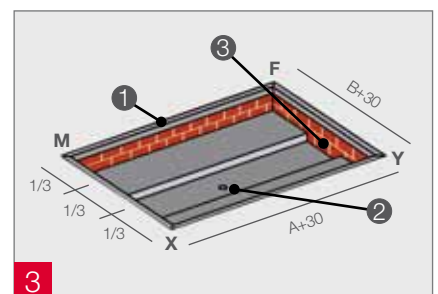
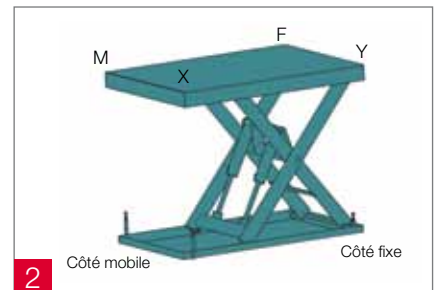
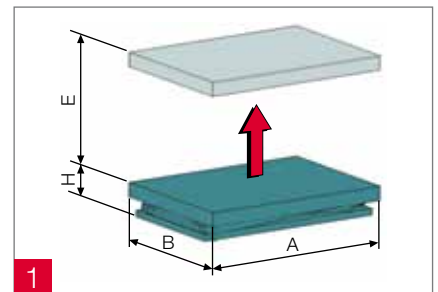
① Cadre cornière de protection d'angle en acier (60x60x6 mm)

② Drainage des eaux pluviales vers le centre de la fosse diamètre 100 mm

③ Gaine pour l'alimentation électrique ou hydraulique diamètre 100 mm

Notes:

- (a) Le châssis inférieur de la table élévatrice n'est pas autoportant: c'est pourquoi il est nécessaire que le socle de la fosse soit correctement nivelé.
- (b) Il est nécessaire que le fond de la fosse soit correctement drainé, en cas de besoin, selon l'implantation. Dans ce cas, le trou d'évacuation des eaux pluviales doit avoir un dénivelé de 80 mm en dessous du niveau de la cote H.
- (c) Sortie des câbles électriques / hydrauliques toujours du côté fixe F-Y.





Qualité et sécurité

Les tables élévatrices Bolzoni Auramo garantissent la manutention des charges en totale conformité avec les normes européennes relatives à la sécurité et la santé des opérateurs. Un de nos principaux objectifs est de fournir la meilleure qualité possible pour les produits que nous mettons sur le marché.

En 1991 les concepts et les normes de "qualité totale" ont été ajoutés et en 1994 Bolzoni Auramo a reçu la certification ISO 9001.

Notre priorité principale est la sécurité de l'opérateur lors de l'utilisation de nos tables élévatrices.

Toutes nos tables élévatrices sont marquées "CE" et fabriquées conformément aux normes européennes en vigueur et en particulier à la Directive Machines 2006/42/CE et à la norme EN1570-1 Prescriptions de sécurité des tables élévatrices.

Les tables élévatrices sont fournies avec le certificat de conformité CE ou le certificat d'incorporation selon les configurations / utilisations.

L'installateur / utilisateur est responsable de l'analyse et de la prévention des risques liés à l'installation.

Caractéristiques techniques et options



L'équipement standard comprend:

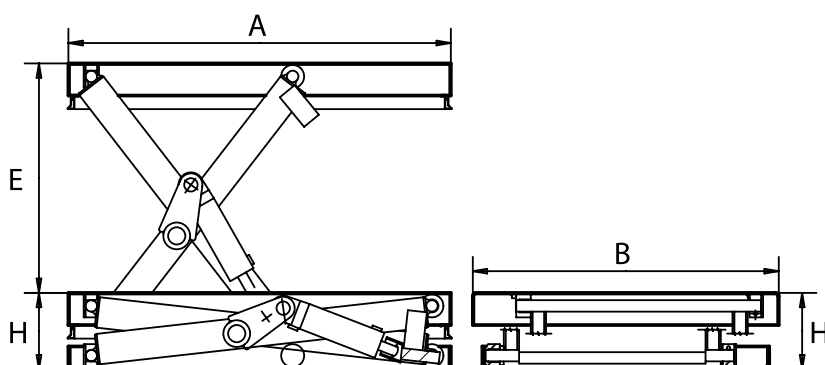
- Un périmètre de sécurité en aluminium pour bloquer automatiquement la course de descente en cas d'interférences avec des corps étrangers (fig. 1).
- Pantographes écartés afin de prévenir les dangers de cisaillement durant la manutention (fig. 2).
- Bagues autolubrifiantes sur les articulations.
- Vérin(s) à simple effet avec drainage.
- Dispositif de blocage de la descente en cas de rupture des tubes hydrauliques (fig. 3).
- Centrale électro-hydraulique interne avec valve de pression maximale afin d'éviter les surcharges et valve de compensation pour le contrôle de la vitesse de descente.
- Boîtier de commande à basse tension (24V) type «opérateur présent» (boutons montée-descente-arrêt d'urgence) (fig. 4).
- Transformateur avec protection thermique pour le contrôle électronique de l'installation électrique.
- Béquilles de blocage mécanique pour effectuer en toute sécurité les opérations d'entretien de la table élévatrice (fig. 5).
- Oeillets d'installation et de manutention.
- Tension d'alimentation 380/420 V 50 Hz 3 phases



La large gamme de tables élévatrices Bolzoni Auramo est la solution optimale pour de nombreux besoins en "manutention verticale".

Grâce à notre expérience, nous sommes en mesure de proposer et de fournir des solutions personnalisées. Pour plus de spécifications et prix, veuillez contacter Bolzoni Auramo.

01



Capacité: 500 Kg - 2000 Kg

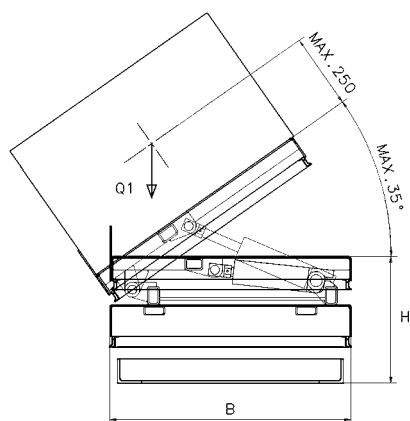
Conçue en tant que "plateforme de travail", pour améliorer les conditions ergonomiques du poste de travail. Elle augmente l'efficacité et la productivité et assure davantage la sécurité et la santé des opérateurs sur le lieu de travail.

- Distribution de la charge: répartie.
- Plateau supérieur en tôle lisse.
- Max. 20 cycles/heure, un poste/jour.
- Vérin(s) à simple effet avec drainage.
- Fin de course montée/descente par arrêt mécanique.

Ergo-Lift 1E pour charges uniformément réparties

Modèle	Capacité	Élévation	Plateau	Encombr.	Moteur	Vérins	
						n.	diam.
	kg	E mm	A x B mm	H mm	Kw		
A1.05.E000	500	590	1000 x 800	200	0,55	1	60
A1.05.E010	500	800	1250 x 800	200	0,55	1	60
A1.05.E020	500	800	1250 x 1000	200	0,55	1	60
A1.05.E030	500	1000	1500 x 800	220	0,55	1	60
A1.05.E040	500	1000	1500 x 1000	220	0,55	1	60
A1.05.E050	500	1200	1800 x 800	240	0,75	1	60
A1.05.E060	500	1200	1800 x 1000	240	0,75	1	60
A1.10.E000	1000	590	1000 x 800	200	0,55	2	60
A1.10.E010	1000	800	1250 x 800	200	0,55	2	60
A1.10.E020	1000	800	1250 x 1000	200	0,55	2	60
A1.10.E030	1000	1000	1500 x 800	220	0,55	2	60
A1.10.E040	1000	1000	1500 x 1000	220	0,55	2	60
A1.10.E050	1000	1200	1800 x 800	240	0,75	2	60
A1.10.E060	1000	1200	1800 x 1000	240	0,75	2	60
A1.10.E070	1000	1600	2250 x 800	280	1,10	1	90
A1.10.E080	1000	1600	2250 x 1000	280	1,10	1	90
A1.15.E010	1500	800	1350 x 800	250	0,75	1	90
A1.15.E020	1500	800	1350 x 1000	250	0,75	1	90
A1.15.E030	1500	950	1500 x 800	260	0,75	1	90
A1.15.E040	1500	950	1500 x 1000	260	0,75	1	90
A1.15.E050	1500	1200	1800 x 800	270	1,10	1	90
A1.15.E060	1500	1200	1800 x 1000	270	1,10	1	90
A1.20.E010	2000	800	1350 x 800	250	1,10	1	110
A1.20.E020	2000	800	1350 x 1000	250	1,10	1	110
A1.20.E030	2000	950	1500 x 800	260	1,10	1	110
A1.20.E040	2000	950	1500 x 1000	260	1,10	1	110
A1.20.E050	2000	1200	1800 x 800	270	1,10	1	110
A1.20.E060	2000	1200	1800 x 1000	270	1,10	1	110





- *Distribution de la charge: répartie.*
- *Dispositif de retenue de sécurité de la charge.*
- *Basculement latéral à 35° (dans une direction) par vérin à double effet.*
- *Périmètre de sécurité en aluminium, également sur le plateau basculant, pour bloquer automatiquement la course.*
- *Boîtier de commande à basse tension (24V) à 5 boutons poussoirs, pour actionner indépendamment le basculement (montée - descente - arrêt d'urgence - montée - descente basculement).*

Capacité: 300 Kg - 1500 Kg

La table élévatrice Ergo-Lift avec plateau basculant permet le basculement latéral du plateau de 35° dans une seule direction, ceci dans le but de faciliter les opérations de prises et déposes de matériels à l'intérieur des containers posés sur la table.

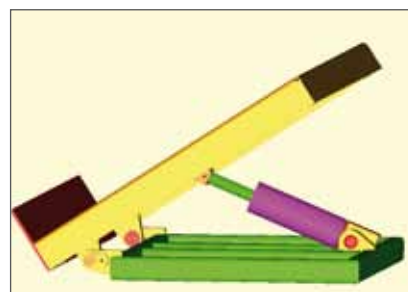
Le plateau basculant trouve toute sa place dans l'asservissement au poste de travail dans les chaînes de montages (par exemple dans le secteur de l'automobile).

Dimensions spéciales et/ou installation en fosse, contacter Bolzoni Auramo.

01

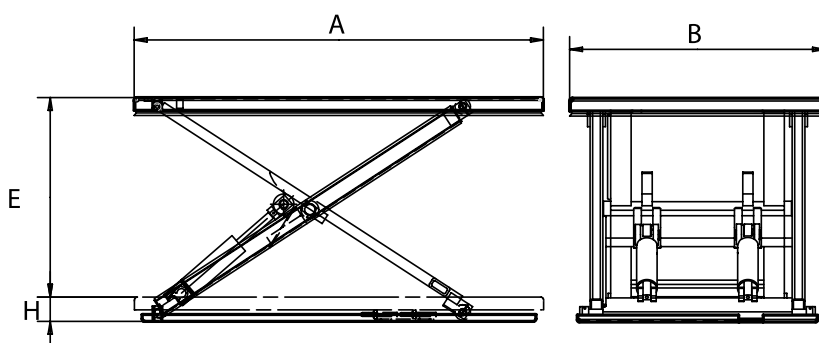
Ergo-Lift 1E-T avec plateau basculant

Modèle	Capacité	Élévation	Plateau	Encombr.	Moteur	Vérins		Temps de montée
						n.	diam.	
	Q1 kg	E mm	A x B mm	H mm	Kw			sec.
A1.05.E010T	300	800	1250 x 800	360	0,55	1	60	13
A1.05.E020T	300	800	1250 x 1000	360	0,55	1	60	13
A1.05.E030T	300	1000	1500 x 800	380	0,55	1	60	20
A1.05.E040T	300	1000	1500 x 1000	380	0,55	1	60	20
A1.05.E050T	300	1200	1800 x 800	400	0,75	1	60	22
A1.05.E060T	300	1200	1800 x 1000	400	0,75	1	60	22
A1.10.E010T	800	800	1250 x 800	360	0,55	2	60	26
A1.10.E020T	800	800	1250 x 1000	360	0,55	2	60	26
A1.10.E030T	800	1000	1500 x 800	380	0,55	2	60	40
A1.10.E040T	800	1000	1500 x 1000	380	0,55	2	60	40
A1.10.E050T	800	1200	1800 x 800	400	0,75	2	60	44
A1.10.E060T	800	1200	1800 x 1000	400	0,75	2	60	44
A1.10.E070T	800	1600	2250 x 800	440	1,1	2	90	37
A1.10.E080T	800	1600	2250 x 1000	440	1,1	2	90	37
A1.15.E010T	1300	800	1350 x 800	410	0,75	1	90	32
A1.15.E020T	1300	800	1350 x 1000	410	0,75	1	90	32
A1.15.E030T	1300	950	1500 x 800	420	0,75	1	90	36
A1.15.E040T	1300	950	1500 x 1000	420	0,75	1	90	36
A1.15.E050T	1300	1200	1800 x 800	430	1,1	1	90	24
A1.15.E060T	1300	1200	1800 x 1000	430	1,1	1	90	24
A1.20.E010T	1500	800	1350 x 800	410	1,1*	1	110	24
A1.20.E020T	1500	800	1350 x 1000	410	1,1*	1	110	24
A1.20.E030T	1500	950	1500 x 800	420	1,1	1	110	27
A1.20.E040T	1500	950	1500 x 1000	420	1,1	1	110	27
A1.20.E050T	1500	1200	1800 x 800	430	1,1	1	110	37
A1.20.E060T	1500	1200	1800 x 1000	430	1,1	1	110	37



*Centrale électrohydraulique externe

01



Capacité: 500 Kg - 2000 Kg

Les tables élévatrices extra-plates apportent une plus grande souplesse d'utilisation, sans contrainte de mobilité de lieu ou d'espace. De par sa très faible hauteur repliée, ce type de table ne nécessite pas de mise en fosse et elle peut ainsi être posée directement au sol.

Les versions disponibles sont:

- C = en plateau plein
- U = en plateau en "U" pour la manutention de charges sur une palette: le transpalette manuel entre dans le «U» de la table en toute sécurité et permet ainsi la pose / prise de la charge sans nécessité de rampe d'accès.
- E = en plateau en "E", pour mieux supporter les palettes, par rapport au modèle "U".

- *Distribution de la charge: uniformément répartie.*
- *Max. 15 cycles / heures, un poste / jour.*
- *Fin de course montée par microcontact.*
- *Centrale électrohydraulique externe avec boîtier de commande fixé sur le support de la centrale électrohydraulique.*

Modèle A8.C - plateau plein pour charges uniformément réparties

Modèle	Capacité	Élévation	Plateau	Encombr.	Moteur	Vérins	
						n.	diam.
	kg	E mm	A x B mm	H mm	Kw		
A8 05 C010	500	780	1400 x 800	82	0,75	1	60
A8 05 C020	500	780	1400 x 1000	82	0,75	1	60
A8 05 C030	500	780	1600 x 800	82	0,75	1	60
A8 05 C040	500	780	1600 x 1000	82	0,75	1	60
A8 10 C010	1000	780	1400 x 800	82	0,75	2	60
A8 10 C020	1000	780	1400 x 1000	82	0,75	2	60
A8 10 C030	1000	780	1600 x 800	82	0,75	2	60
A8 10 C040	1000	780	1600 x 1000	82	0,75	2	60
A8 15 C010	1500	750	1550 x 800	92	1,10	2	70
A8 15 C020	1500	750	1550 x 1000	92	1,10	2	70
A8 15 C030	1500	750	1700 x 800	92	1,10	2	70
A8 15 C040	1500	750	1700 x 1000	92	1,10	2	70
A8 20 C010	2000	750	1600 x 1000	95	1,10	2	70
A8 20 C020	2000	750	1600 x 1200	95	1,10	2	70



Kit mobile

Simple à installer, le kit (1) permet le déplacement de la table, facilement et en toute sécurité, sans la charge, et peut donc servir pour plusieurs postes de travail.

Les tables élévatrices avec plateforme en U peuvent être déplacées, sans la charge, avec une simple plaque de mobilité (2) à l'aide d'un transpalette.



Modèle Ergo-Lift A8.U - plateau en "U" pour charges uniformément réparties

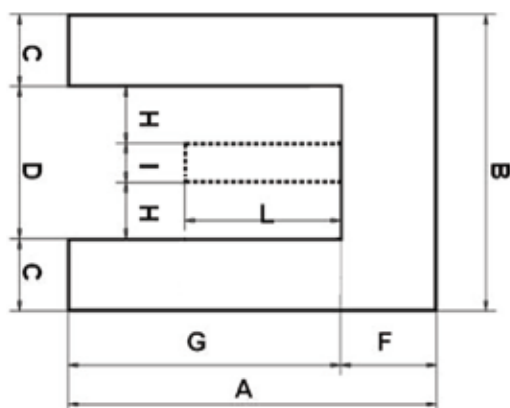
Modèle	Capacité	Élévation	Plateau	Encombr.	Moteur	Vérins	
						n.	diam.
	kg	E mm	A x B mm	H mm	Kw	n.	diam.
A8.10.U010	1000	780	1420 x 1140	80	0,75	2	60
A8.10.U110 ①	1000	780	1420 x 1140	80	0,75	2	60
A8.10.U120	1000	780	1420 x 1290	80	0,75	2	60
A8.15.U010	1500	750	1550 x 1160	92	1,10	2	70


01
Modèle Ergo-Lift A8.E - plateau en "E" pour charges uniformément réparties

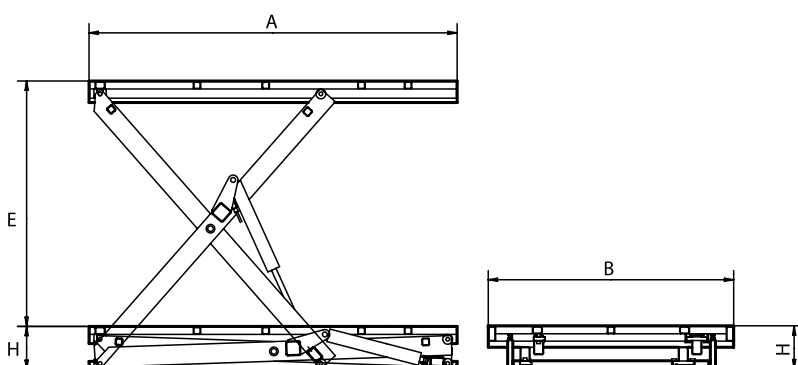
Modèle	Capacité	Élévation	Plateau	Encombr.	Moteur	Vérins	
						n.	diam.
	kg	E mm	A x B mm	H mm	Kw	n.	diam.
A8.10.E010	1000	780	1420 x 1140	80	0,75	2	60
A8.10.E110 ①	1000	780	1420 x 1140	80	0,75	2	60
A8.10.E120	1000	780	1420 x 1290	80	0,75	2	60
A8.15.E010	1500	750	1550 x 1160	92	1,10	2	70


Note:

① Modèle pour palette largeur 1.000 mm.


Dimensions supplémentaires pour plateau des modèles E et U

	C	D	F	G	H	I	L
A8.10.U-E010/110	277,5	585	370	1.050	217,5	150	600
A8.10.U-E120	277,5	735	370	1.050	292,5	150	600
A8.15.U-E010	287,5	585	425	1.125	217,5	150	600



- Distribution de la charge: partiellement concentrée.
- Plateau supérieur en tôle lisse.
- Max. 30 cycles / heures, un poste / jour.
- Fin de course montée par microcontact.

Capacité: 1000 Kg - 7000 Kg

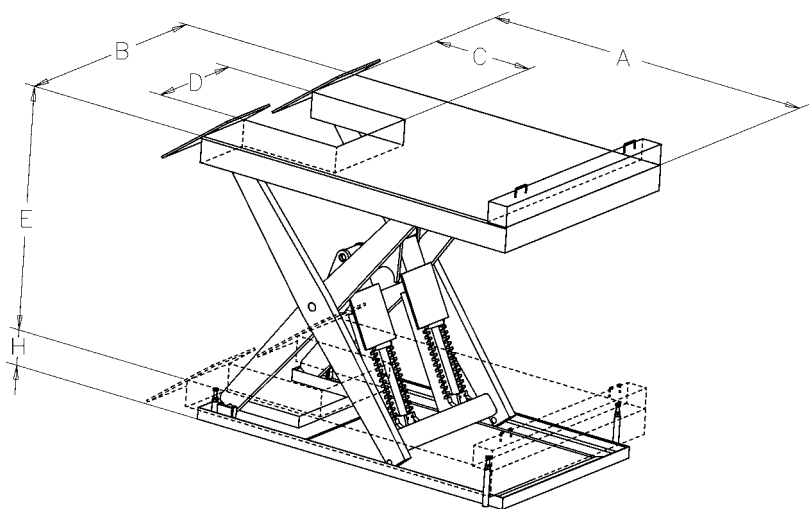
Ce type de produit est étudié pour solutionner les problèmes spécifiques de charges lourdes (par exemple: alimentation des machines de production).



Modèle 1A pour charges partiellement concentrées

Modèle	Capacité	Élévation	Plateau	Encombr.	Moteur	Vérins	
						n.	diam.
	kg	E mm	A x B mm	H mm	Kw	n.	diam.
A1.10.A010	1000	800	1400 x 800	300	1,1	1	90
A1.10.A020	1000	800	1400 x 1000	300	1,1	1	90
A1.10.A110	1000	800	1400 x 1400	300	1,5	2	70
A1.10.A030	1000	1100	1700 x 1000	300	1,1	1	90
A1.10.A040	1000	1100	1700 x 1200	300	1,1	1	90
A1.10.A130	1000	1100	1700 x 1400	300	1,5	2	70
A1.10.A050	1000	1300	2000 x 1000	320	1,1	1	90
A1.10.A060	1000	1300	2000 x 1200	320	1,1	1	90
A1.10.A150	1000	1300	2000 x 1400	320	1,5	2	70
A1.10.A370	1000	1600	2500 x 1200	350	1,5	1	90
A1.10.A380	1000	1600	2500 x 1500	350	3,0	2	90
A1.10.A390	1000	2000	3000 x 1200	350	3,0	2	90
A1.10.A400	1000	2000	3000 x 1500	350	3,0	2	90
A1.10.A410	1000	2000	3000 x 2000	350	3,0	2	90
A1.20.A010	2000	800	1400 x 800	300	1,5	1	110
A1.20.A020	2000	800	1400 x 1000	300	1,5	1	110
A1.20.A110	2000	800	1400 x 1400	300	1,5	2	90
A1.20.A030	2000	1100	1700 x 1000	300	1,5	1	110
A1.20.A040	2000	1100	1700 x 1200	300	1,5	1	110
A1.20.A130	2000	1100	1700 x 1400	300	3,0	2	90
A1.20.A050	2000	1300	2000 x 1000	320	1,5	1	110
A1.20.A060	2000	1300	2000 x 1200	320	1,5	1	110
A1.20.A150	2000	1300	2000 x 1400	320	3,0	2	90
A1.20.A370	2000	1600	2500 x 1200	350	3,0	2	90
A1.20.A380	2000	1600	2500 x 1500	350	3,0	2	90
A1.20.A390	2000	2000	3000 x 1200	350	3,0	2	90
A1.20.A400	2000	2000	3000 x 1500	350	3,0	2	90
A1.20.A410	2000	2000	3000 x 2000	350	3,0	2	90
A1.20.A420	2000	2000	3500 x 1500	350	3,0	2	90
A1.20.A430	2000	2000	3500 x 2000	350	3,0	2	90

Modèle	Capacité	Élévation	Plateau	Encombr.	Moteur	Vérins	
						n.	diam.
	kg	E mm	A x B mm	H mm	Kw	n.	diam.
A1.30.A010	3000	850	1500 x 1000	350	2,2	2	90
A1.30.A020	3000	850	1500 x 1200	350	2,2	2	90
A1.30.A030	3000	1200	2000 x 1000	350	3,0	2	90
A1.30.A040	3000	1200	2000 x 1200	350	3,0	2	90
A1.30.A330	3000	1600	2500 x 1200	380	3,0	2	90
A1.30.A340	3000	1600	2500 x 1500	380	3,0	2	90
A1.30.A350	3000	2000	3000 x 1500	380	4,0	2	110
A1.30.A360	3000	2000	3000 x 2000	380	4,0	2	110
A1.30.A370	3000	2000	3500 x 1500	400	4,0	2	110
A1.30.A380	3000	2000	3500 x 2000	400	4,0	2	110
A1.50.A210	5000	1600	2500 x 1500	450	4,0	2	110
A1.50.A220	5000	1600	2500 x 2000	450	4,0	2	110
A1.50.A250	5000	1800	3000 x 1500	500	4,0	2	110
A1.50.A260	5000	1800	3000 x 2000	500	4,0	2	110
A1.50.A270	5000	1800	3500 x 2000	500	4,0	2	110
A1.50.A280	5000	1800	3500 x 2400	500	4,0	2	110
A1.50.A290	5000	2000	3500 x 2000	550	4,0	2	110
A1.50.A300	5000	2000	3500 x 2400	550	4,0	2	110
A1.50.A310	5000	2000	4000 x 2400	550	4,0	2	110
A1.70.A110	7000	1500	2500 x 1500	550	4,0	2	120
A1.70.A120	7000	1500	2500 x 2000	550	4,0	2	120
A1.70.A150	7000	1800	3000 x 1500	600	4,0	2	120
A1.70.A160	7000	1800	3000 x 2000	600	4,0	2	120
A1.70.A170	7000	1800	3500 x 2000	600	4,0	2	120
A1.70.A180	7000	2000	3500 x 2000	600	4,0	2	120
A1.70.A190	7000	2000	3500 x 2400	600	4,0	2	120
A1.70.A200	7000	2000	4000 x 2400	600	4,0	2	120



- Plateau en forme de « U » particulièrement étudié pour l'entretien du chariot élévateur.
- La course variable de la table offre à l'opérateur une hauteur de travail ergonomique et une liberté de mouvement pour l'entretien du chariot élévateur.
- Système de blocage en sécurité de la descente de la table à l'aide d'un système à crémaillère. Le déblocage est obtenu à l'aide de deux vérins pneumatiques.
- Bavettes antérieures et système de blocage pour arrêter les roues du chariot.
- Centrale électrohydraulique intégrée, coffret électrique déporté avec 5 m de câble, boîtier de commande type « Opérateur présent ».

Capacité: 7000 Kg

Lors de l'entretien des chariots élévateurs, l'accès est complexe et souvent pénible physiquement pour les opérateurs.

Cette table élévatrice est spécialement étudiée pour optimiser le processus d'entretien des chariots élévateurs et apporter une ergonomie optimale au poste de travail et améliorer les conditions de travail.

Par conséquent, c'est un outil clairement destiné à un investissement portant vers l'accroissement de l'efficacité et la productivité lors des opérations d'entretien et de montage des chariots élévateurs.

01



Système à crémaillère

Modèles 1A-LS pour entretien des chariots élévateurs

Modèle	Capacité Q kg	Élévation E mm	Plateau A x B mm	Encombr. H mm	Moteur Kw	Vérins		Temps de montée sec.	Forme	
						n.	diam. mm		largh. mm	lungh./C mm
A1.70.A010	7000	1500	2700 x 1500	450	4,0	2	120	45	650	850

Modèles 1A pour applications lourdes

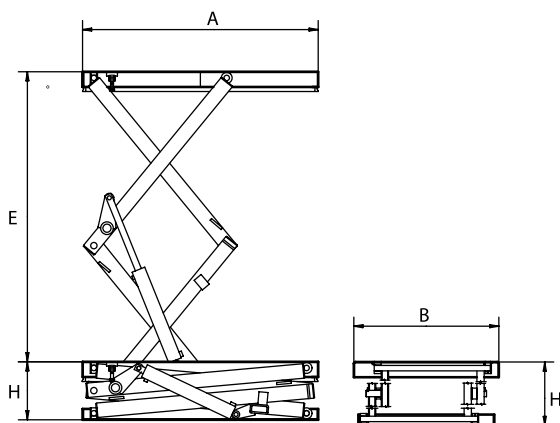
Un "Kit coussinets pour cycles intensifs" est disponible pour les tables modèle 1A avec une capacité 1 et 3 tonnes, et une longueur de plateau jusqu'à 2000 mm. Ce dernier est composé des éléments spécifiques suivants:

- Articulation centrale sur coussinets.
- Galets supérieurs et inférieurs avec coussinets à billes.
- Chemin de roulement renforcé en acier à dureté élevée type Hardox.
- Installation hydraulique avec un moteur type «rotation continue».

Ce système permet d'augmenter les performances de la table élévatrice jusqu'à 80 cycles/heure, 3 postes/jour: ce qui représente la solution idéale pour les applications particulièrement lourdes (par exemple dans les processus de production).

Capacité: 1000 Kg - 2000 Kg





Capacité: 500 Kg - 3000 Kg

Les doubles pantographes verticaux permettent d'atteindre des élévations importantes sans pour autant augmenter les dimensions du plateau supérieur. Cette typologie de table est essentiellement implantée pour desservir différents étages.



- *Distribution de la charge: pour la série 2E uniformément répartie, pour la série 2A partiellement concentrée.*
- *Plateau supérieur en tôle lisse (tôle armée dans le cas de passage de personnes sur la table).*
- *Modèle 2E: Max. 15 cycles/heures, un poste / jour.*
- *Modèle 2A: Max. 10 cycles/heures, un poste / jour.*

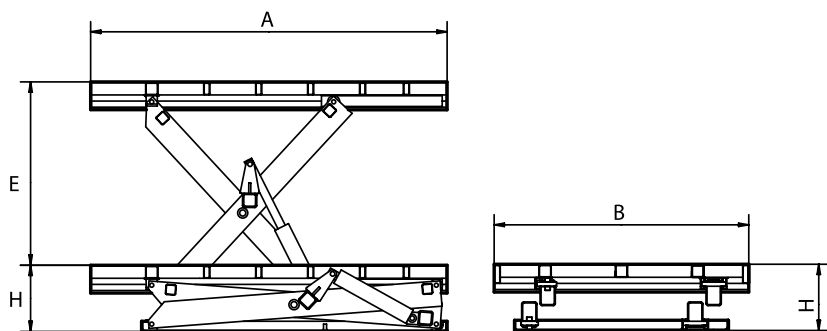


Modèle 2E pour charges uniformément réparties

Modèle	Capacité	Élévation	Plateau	Encombr.	Moteur	Vérins
	kg	E mm	A x B mm	H mm	Kw	n. diam.
A2.05.E010	500	1600	1300 x 800	320	0,55	1 60
A2.05.E020	500	1600	1300 x 1000	320	0,55	1 60
A2.05.E025	500	2000	1500 x 800	350	0,55	1 60
A2.05.E026	500	2000	1500 x 1000	350	0,55	1 60
A2.05.E030	500	2000	1700 x 800	350	0,55	1 60
A2.05.E040	500	2000	1700 x 1000	350	0,55	1 60
A2.10.E010	1000	1600	1300 x 800	360	0,75	2 60
A2.10.E020	1000	1600	1300 x 1000	360	0,75	2 60
A2.10.E030	1000	2000	1700 x 800	380	1,10	2 60
A2.10.E040	1000	2000	1700 x 1000	380	1,10	2 60

Modèle 2A pour charges partiellement concentrées

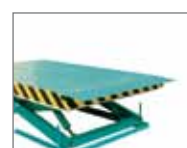
Modèle	Capacité	Élévation	Plateau	Encombr.	Moteur	Vérins
	kg	E mm	A x B mm	H mm	Kw	n. diam.
A2.10.A050	1000	2500	2000 x 1000	450	1,1	2 60
A2.10.A060	1000	2500	2000 x 1200	450	1,1	2 60
A2.10.A280	1000	2900	2500 x 1000	550	3,0	2 70
A2.10.A290	1000	2900	2500 x 1200	550	3,0	2 70
A2.20.A010	2000	1600	1400 x 1000	450	1,1	1 70
A2.20.A020	2000	1600	1400 x 1200	450	1,1	1 70
A2.20.A030	2000	2000	1700 x 1000	500	1,1	2 70
A2.20.A040	2000	2000	1700 x 1200	500	1,1	2 70
A2.20.A050	2000	2400	2000 x 1000	500	1,5	2 70
A2.20.A060	2000	2400	2000 x 1200	500	1,5	2 70
A2.20.A260	2000	2900	2500 x 1200	600	3,0	2 90
A2.20.A280	2000	2900	2500 x 1500	600	3,0	2 90
A2.20.A290	2000	3500	3000 x 1500	650	4,0	2 90
A2.30.A210	3000	1500	1500 x 1200	600	3,0	1 120
A2.30.A220	3000	1800	1800 x 1200	600	3,0	2 90
A2.30.A230	3000	2300	2000 x 1200	600	4,0	2 110
A2.30.A240	3000	2900	2500 x 1200	600	4,0	2 110
A2.30.A250	3000	3500	3000 x 1500	650	4,0	2 110
A2.30.A260	3000	3500	3000 x 2000	650	4,0	2 110



Capacité: 1000 Kg - 10000 Kg

Table de quai pour la manutention de charges (suivant le modèle) à l'aide d'un transpalette manuel et électrique et/ou d'un chariot élévateur: cette table est un outil indispensable en l'absence de quai de chargement.

- Plateau supérieur en tôle larmée.
- Max. 20 cycles / heures, un poste / jour.
- Fin de course montée par microcontact.



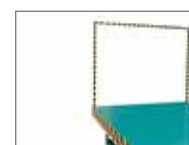
Pont de liaison



Butée escamotable



Barrières latérale de sécurité



Barrière anti-chute



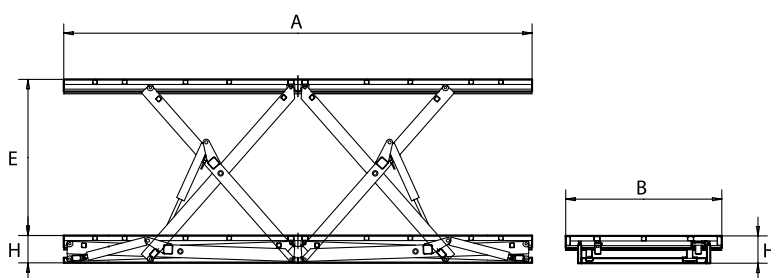
Série 1S pour manutention de charges par transpalette manuel ou électrique

Modèle	Capacité	Elévation		Plateau		Encombr.	Moteur	Vérins
		E	A x B	H				
	kg	mm	mm	mm	Kw	n.	diam.	
A1 10 S010	1000	1600	2500 x 1200	350	1,5	1	90	
A1 10 S120	1000	2000	3000 x 1500	350	3,0	2	90	
A1 10 S130	1000	2000	3000 x 2000	350	3,0	2	90	
A1 20 S110	2000	1600	2500 x 1500	350	3,0	2	90	
A1 20 S120	2000	1600	2500 x 2000	350	3,0	2	90	
A1 20 S130	2000	2000	3000 x 1500	350	3,0	2	90	
A1 20 S140	2000	2000	3000 x 2000	350	3,0	2	90	
A1 20 S150	2000	2000	3500 x 2000	350	3,0	2	90	
A1 30 S110	3000	1600	2500 x 1500	380	3,0	2	90	
A1 30 S120	3000	1600	2500 x 2000	380	3,0	2	90	
A1 30 S130	3000	2000	3000 x 1500	380	4,0	2	110	
A1 30 S140	3000	2000	3000 x 2000	380	4,0	2	110	
A1 30 S150	3000	2000	3500 x 2000	400	4,0	2	110	



Série 1T pour manutention de charges par chariot élévateur

Modèle	Capacité	Elévation		Plateau		Encombr.	Moteur	Vérins
		E	A x B	H				
	kg	mm	mm	mm	Kw	n.	diam.	
A1 40 T000	4000	1600	2500 x 2000	500	4,0	2	110	
A1 40 T010	4000	1600	3000 x 2000	500	4,0	2	110	
A1 40 T020	4000	1800	3000 x 2000	550	4,0	2	110	
A1 40 T030	4000	1800	3000 x 2400	550	4,0	2	110	
A1 40 T040	4000	1800	3500 x 2400	550	4,0	2	110	
A1 40 T050	4000	2000	3500 x 2000	550	4,0	2	110	
A1 40 T060	4000	2000	3500 x 2400	550	4,0	2	110	
A1 40 T070	4000	2000	4000 x 2400	550	4,0	2	110	
A1 60 T000	6000	1500	2500 x 2000	550	4,0	2	120	
A1 60 T010	6000	1800	3000 x 2000	600	4,0	2	120	
A1 60 T020	6000	1800	3000 x 2400	600	4,0	2	120	
A1 60 T030	6000	1800	3500 x 2400	600	4,0	2	120	
A1 60 T050	6000	2000	3500 x 2000	600	4,0	2	120	
A1 60 T060	6000	2000	3500 x 2400	600	4,0	2	120	
A1 60 T070	6000	2000	4000 x 2400	600	4,0	2	120	
A1 80 T000	8000	1500	2500 x 2000	600	4,0	2	130	
A1 80 T010	8000	1800	3000 x 2000	650	4,0	2	130	
A1 80 T020	8000	1800	3000 x 2400	650	4,0	2	130	
A1 80 T030	8000	1800	3500 x 2400	650	4,0	2	130	
A1 80 T050	8000	2000	3500 x 2000	650	4,0	2	130	
A1 80 T060	8000	2000	3500 x 2400	650	4,0	2	130	
A1 80 T070	8000	2000	4000 x 2400	650	4,0	2	130	
A1 A0 T000	10000	1500	2500 x 2000	650	5,5	2	140	
A1 A0 T050	10000	2000	3500 x 2000	700	5,5	2	140	
A1 A0 T060	10000	2000	3500 x 2400	700	5,5	2	140	
A1 A0 T070	10000	2000	4000 x 2400	700	5,5	2	140	

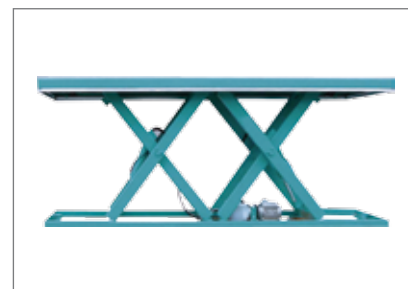


Capacité: 750 Kg - 3000 Kg

Spécifiquement développée pour la manutention de charges lourdes et de grandes dimensions. Pour les tables de la gamme 5A - charges partiellement concentrées - nous consulter.

04

- Distribution de la charge: pour la série 5E répartie.
- Plateau supérieur en tôle lisse.
- Max. 20 cycles / heure, un poste / jour.
- Fin de course montée par microcontact.

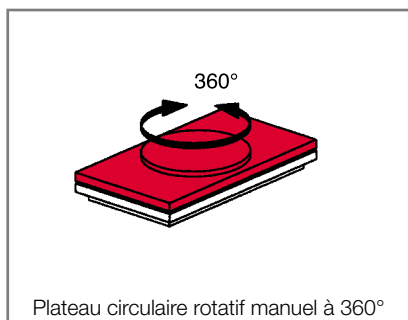


Modèle Ergo-Lift 5E en Tandem pour charges uniformément réparties

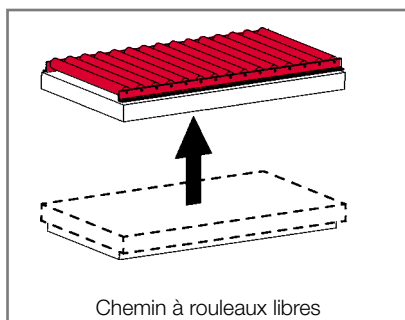
Modèle	Capacité	Élévation		Plateau	Encombr.	Moteur		Vérins	
		E	H			Kw	n.	diam.	
A5 05 E910	750	800	200	2700 x 800	200	0,75	2	60	
A5 05 E920	750	800	200	2700 x 1000	200	0,75	2	60	
A5 05 E930	750	1000	220	3200 x 800	220	0,75	2	60	
A5 05 E940	750	1000	220	3200 x 1000	220	0,75	2	60	
A5 05 E950	750	1200	240	4000 x 800	240	0,75	2	60	
A5 05 E960	750	1200	240	4000 x 1000	240	0,75	2	60	
A5 10 E910	1500	800	200	2700 x 800	200	1,10	4	60	
A5 10 E920	1500	800	200	2700 x 1000	200	1,10	4	60	
A5 10 E930	1500	1000	220	3200 x 800	220	1,10	4	60	
A5 10 E940	1500	1000	220	3200 x 1000	220	1,10	4	60	
A5 10 E950	1500	1200	240	4000 x 800	240	1,10	4	60	
A5 10 E960	1500	1200	240	4000 x 1000	240	1,10	4	60	

Modèle	Capacité	Élévation		Plateau	Encombr.	Moteur		Vérins	
		E	H			Kw	n.	diam.	
A5 20 E910	3000	950	260	3200 x 800	260	1,10	2	110	
A5 20 E920	3000	950	260	3200 x 1000	260	1,10	2	110	
A5 20 E930	3000	1200	270	3800 x 800	270	1,50	2	110	
A5 20 E940	3000	1200	270	3800 x 1000	270	1,50	2	110	
A5 20 E930	3000	1200	270	3800 x 800	270	1,50	2	110	
A5 20 E940	3000	1200	270	3800 x 1000	270	1,50	2	110	

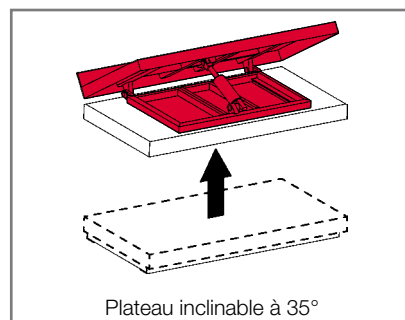
Large gamme d'options pour répondre aux exigences de sécurité pour les tables élévatrices.



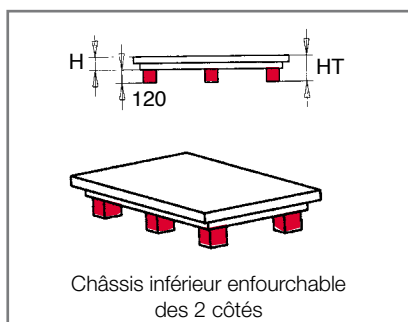
Plateau circulaire rotatif manuel à 360°



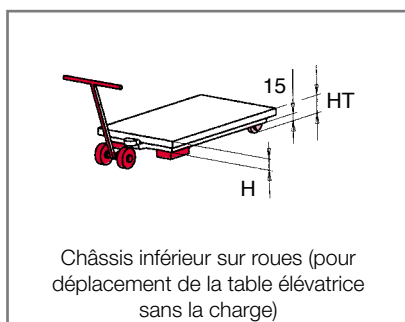
Chemin à rouleaux libres



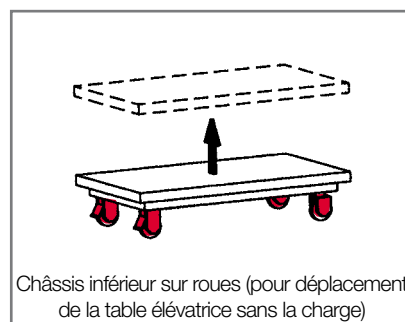
Plateau inclinable à 35°



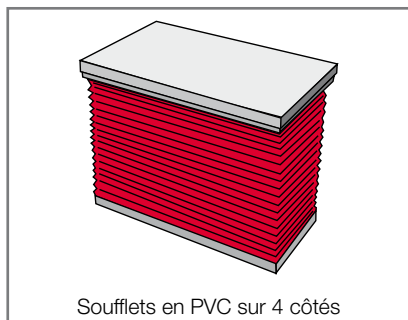
Châssis inférieur enfourchable des 2 côtés



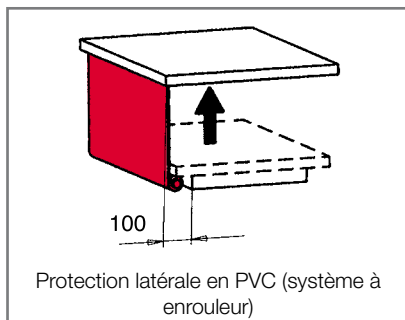
Châssis inférieur sur roues (pour déplacement de la table élévatrice sans la charge)



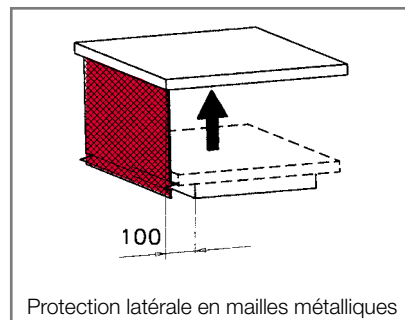
Châssis inférieur sur roues (pour déplacement de la table élévatrice sans la charge)



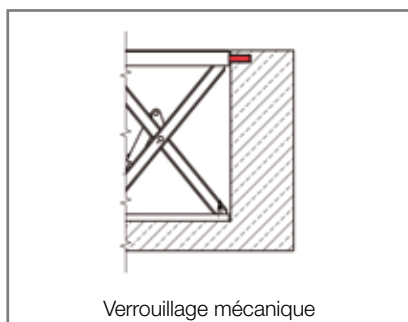
Soufflets en PVC sur 4 côtés



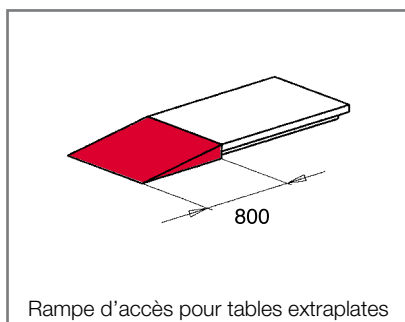
Protection latérale en PVC (système à enrouleur)



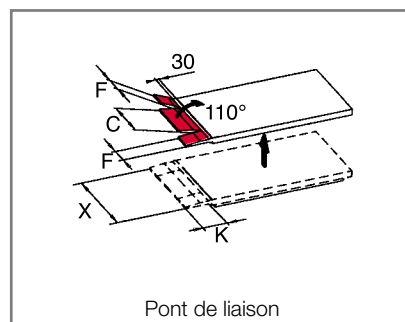
Protection latérale en mailles métalliques



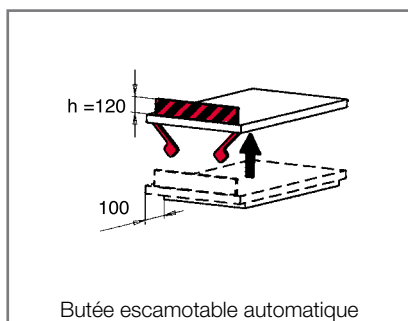
Verrouillage mécanique



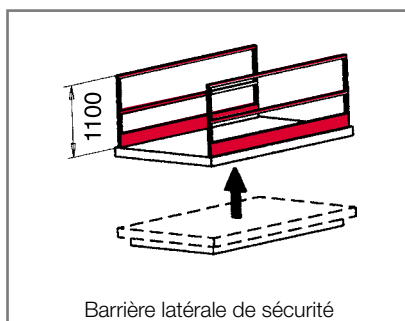
Rampe d'accès pour tables extraplates



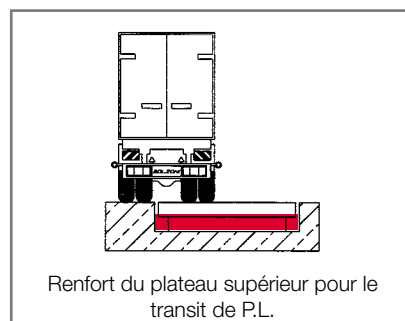
Pont de liaison



Buté escamotable automatique



Barrière latérale de sécurité



Renfort du plateau supérieur pour le transit de P.L.

05

CONTACTS

BOLZONI S.p.A.

Headquarters

Via I Maggio, 103
I-29027 Casoli di Podenzano
Piacenza - **Italy**
Tel: +39-0523-55-55-11
sales.it@bolzonigroup.com

EUROPE

AURAMO OY

PL1001 (Yrittäjänkatu 4)
FIN-04401 Järvenpää - **Finland**
Tel: +358-9-82-931
sales.fi@bolzonigroup.com

BOLZONI Sarl

Rue Avogadro
Technopôle de Forbach-Sud
F-57600 Forbach - **France**
Tel: +33-3-87-84-65-40
sales.fr@bolzonigroup.com

MEYER GmbH

Gittertor 14
D-38259 Salzgitter - **Germany**
Tel: +49-5341-803-0
info@meyer-world.com

BOLZONI ITALIA S.r.l.

Via del Mandorlo, 28
I-59100 Prato - **Italy**
Tel: +39-0574-57-13-53
info.italia@bolzonigroup.com

BOLZONI AURAMO BV

Waterbeemd 6a
NL-5705 DN Helmond
Industrieterrein nr. 8955
The Netherlands
Tel: +31-492-50-97-77
sales.benelux@bolzonigroup.com

BOLZONI AURAMO

POLSKA Sp. z o.o.

Tokarska 9C
PL-20-210 Lublin - **Poland**
Tel: +48-81-44-65-491
sales.pl@bolzonigroup.com

BOLZONI Portugal Lda

Rua do Cobre lote 108
Parque Ind Vale do Alecrim
P-2950-403 Palmela - **Portugal**
Tel: +351-21-238-7340
sales.pt@bolzonigroup.com

LLC "Hans H. Meyer OOO"

Varshavskoe Sh. 148, Office 707,
Moscow, 117519 - **Russia**
Tel: +7-495-374-54-34
Mob: +7-916-444-4016
info@bolzonigroup.ru

BOLZONI AURAMO S.L.

c/ Segre, 8-10
P.I. Pla d' en Coll
E-08110 Montcada i Reixac
Barcelona - **Spain**
Tel: +34-938-648-633
sales.es@bolzonigroup.com

BOLZONI AURAMO AB

Beckasinvägen 9A
SE-803 09 Gävle - **Sweden**
Tel: +46-26-64-72-30
sales.se@bolzonigroup.com

BOLZONI Ltd

Unit 10, Taurus Park
Europa Boulevard
Warrington Cheshire WA5 7ZT
United Kingdom
Tel: +44-1925-62-45-70
sales.uk@bolzonigroup.com

Fourtec Fördertechnik GmbH

Einsteinstraße 6
A-9065 Ebenthal - **Austria**
Tel: +43-463-287878-0
office@fourtec.at

CEMAT trading, spol. s.r.o.

Cs. armady 184
CZ-735 51 Bohumin - Pudlov
Czech Republic
Tel: +420-596-013-541
cemat@cemat.cz

RAEDER KFT.

Csépi út 2644/9,
H-2316 Tököl
Hungary
Tel: +36-20-3470270
ertesites@bolzonigroup.hu

Lift Systems S.r.l.

Sos. Bucuresti-Targoviste 22N
RO-013505 Bucuresti, sector 1
Romania
Tel: +40-31-4048-039
office@liftsystems.ro

MCGOWAN ENGINEERING Ltd

Lightburn Road - Cambuslang
Glasgow G72 7XS - **Scotland** (U.K.)
Tel: +44-141-641-3648 /2359
info@mcgowaneng.co.uk

CEMAT s.r.o.

Sucianska cesta 31
SK-036 08 Martin
Slovak Republic
Tel: +421-43-430-25-63
cemat@cemat.sk

MAX URECH

Lager- und Fördertechnik
Parallelstrasse 4
CH-5606 Dintikon - **Switzerland**
Tel: +41-56-616-7010
info@max-urech.ch

BAMY Hidrolik Ekipmanlar ve Ticaret Ltd. Sti.

Zahitbey Sok No:12 D:1
TR-34724 Kalamis, Kadikoy
Istanbul - **Turkey**
Tel: +90-216-34-53-383
bilgi@ba-my.com

AMERICA

BOLZONI AURAMO CANADA Ltd

211 Avenue Labrosse, Point-Claire
Quebec H9R 1A3 - **Canada**
Tel: +1-800-685-78 71 (Canada only)
Tel: +1-514-685-78 71
sales.ca@bolzonigroup.com

BOLZONI AURAMO Inc.

17635 Hoffman Way
Homewood, Illinois 60430 - **USA**
Tel: +1-800-358 54 38 (USA only)
Tel: +1-708-957 88 09
sales.us@bolzonigroup.com

ANVAL S.A.

Avda. Ventisquero 1225 B.99
Renca - Santiago - **Chile**
Tel: +56-2-2951-6907
sales@anval-latinoamerica.com

LIFT PRODUCTS Inc.

W226 N900 Eastmound Dr A
Waukesha, Wisconsin 53186 - **USA**
Toll Free: 877-543-8776 (US only)
Tel: +1-262-521-5720
bill@liftproducts.com

ASIA

Bolzon (HEBEI)

Forks Manufacturing Co., Ltd.
Industrial Base of Long Hua Town
Jing County Hebei Province 053511
P.R.China
Tel: +86-0318-5835-388
sales@bolzonigroup.com.cn

Bolzon-Auramo (WUXI)

Forklift Truck Attachment Co., Ltd.
Antai 2nd Road NO. 2566,
Xishan District, Wuxi, Jiangsu, 214106
P.R.China
Tel: +86-510-8853-5365
sales@bolzonigroup.com.cn

Bolzon India

c/o MAIER+VIDORNO
RK Plaza, Survey No. 206/3,
Plot No. 17, Near Rosary School,
Viman Nagar,
Pune 411014 **India**
(Northern - Central India)
Tel: +91 204 913 1000/22
paresh.kothawade@mv-india.com

Factory Products

17/3, 3rd floor,
J.C. Road Cross
560002 Bangalore - **India**
(Southern India)
Tel: +91 80 22128463
sales@factoryproducts.in

PT. A&T Engineering

Jl. Raden Inten No. 66F
Jakarta - Timur 13440 - **Indonesia**
Tel: +62-21-8661-2611
adrius@at-engineering.co.id

Saudi PowerLine Trading Co Wll.

Al Jafri Commercial Building, II Floor,
Office No.4, Al-Gazer Road, Al-Azizia
P.O. Box 31759, Al-Khobar 31952 -
Kingdom of Saudi Arabia
Tel: +966-013-865-4477
Tel: +966-013-865-4499
info@powerline-sa.com

BATTERY ASIA (S) Pte Ltd

No.30 Tuas Avenue 10,
Level 7 (Office), #01-01 (Warehouse),
639150 **Singapore**
Tel: +65 6313 3661
sales@batteryasia.com.sg

AFRICA

BOLZONI AURAMO

SOUTH AFRICA (Pty) Ltd
9, Indiana Street, Apex Ext 3, Benoni
South Africa
Tel: +27-11-421-07-38
scontat@bolzonigroup.com

MHE Consultants cc

18 Kyalami Boulevard,
Kyalami Business Park
Kyalami - **South Africa**
Tel: +27-11-466-8311
michael@mheconsultants.co.za

OCEANIA

BOLZONI AURAMO (Pty) Ltd

Unit 2, 8-10 Avalli Road
Prestons NSW 2170 - **Australia**
Tel: 1300-265-966 (Australia only)
Tel: +612-8798-2774
sales.au@bolzonigroup.com

RT Equipment Limited

58, Hobill Avenue
Manukau City,
Auckland - **New Zealand**
Tel: +64-9-262-07-21
danielc@rtequipment.co.nz







www.bolzonigroup.com